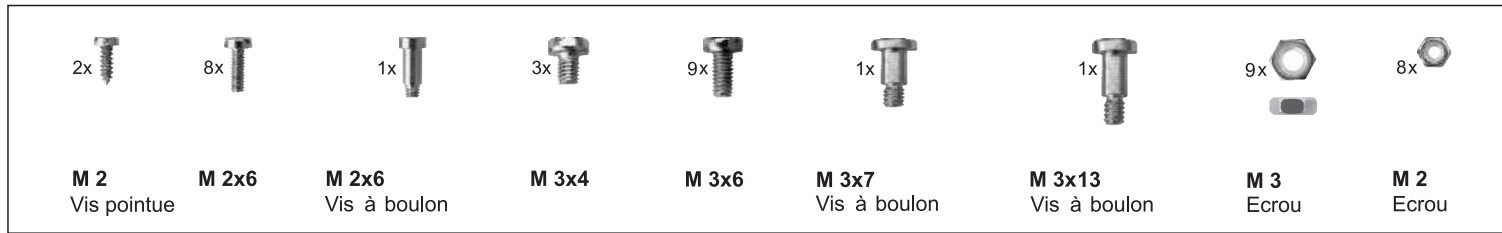


## Notice de montage de la machine à vapeur D11

# Dampfmaschine-Bausatz D11

Wilesco®

En plus des outils livrés dans le kit à monter, il est conseillé d'utiliser une pince et un marteau pour plier les languettes sous la plaque de base.



### Etape n° 1: Montage de la chaufferie et de la chaudière

Fixer les couloirs (1+2) avec les vis M2x6 et les écrous correspondants sur la chaudière (3). Visser la tôle de maintien de la chaudière (4) avec les vis M2x6 et écrous à l'intérieur de la partie de devant de la chaudière (avec la pointe vers l'extérieur) (image 1). Avec certains modèles les couloirs et les tôles de maintien sont déjà rivetés. Après cela, pousser la chaudière (avec le verre de niveau d'eau vers l'ouverture de la chaudière) sur la pointe (5) de la tôle de maintien de la chaudière (image 2). Faire glisser la chaudière vers le bas, lui faire faire une rotation de 180°, puis la soulever légèrement et fixer (image 4) ensuite l'étrier de retenue (6) (image 3) sur la partie arrière de la chaudière. Recourber la partie supérieure de l'étrier de retenue (images 4 et 5).

### Etape n° 2: Montage plaque de base, rail du brûleur et chaudière

Coller l'autocollant „Wasserstand beachten“ („surveiller le niveau d'eau“) (7) sur la plaque de base (image 6). Introduire le rail du brûleur (8) dans les fentes du socle prévues à cet effet, l'encoche vers l'arrière (image 6). Recourber les languettes de fixation dans la direction opposée sous la plaque de base (image 7). Mettre un petit joint dans le trou du milieu de la chaudière précédemment montée et visser le tuyau de vapeur (image 9).

Ensuite monter la chaufferie complète au dessus du rail du brûleur (8) sur la plaque de base (12) (image 10). Mener le tuyau de vapeur (9) par le trou prévu. Ensuite introduire la large languette dans la fente devant et ensuite les petites languettes dans les fentes prévues à cet effet et les recourber enfin sous la plaque de base vers l'extérieur (image 11).

### Etape n° 3: Montage/volant d'inertie

Monter les deux supports de roulement (11) sur la plaque de base (12) avec les vis M3x6. Les écrous doivent être positionnés sur les vis, mais pas encore bloqués (image 12). Puis passer l'axe du volant d'inertie (13) par le trou du support gauche de roulement (image 13). Faire glisser la douille de distancement (35) sur le côté droite de l'axe et introduire la partie droite de l'axe dans le deuxième support de roulement. Visser fermement les supports de roulement sur la plaque de base.

### Etape n° 4: Montage du cylindre

Placer le cylindre (14) sur le socle du cylindre (15), la partie verticale du socle pointant à gauche (image 14). Fixer avec les vis M3x4 (image 15). Placer l'ensemble sur le petit bassin (16) et visser sur la plaque de base (4 vis M3x6, toutes avec un écrou M3) (image 16, 17 et 18).

### Etape n° 5: Montage de l'ensemble d'entraînement

Fixer la bielle de soupape (17) avec la vis M2x6 à la tige de soupape (18) (image 19). Visser sur le côté gauche de l'axe du volant d'inertie le disque de vilebrequin (21) avec le percage moyen avec l'axe. Visser ensuite dans le percage extérieur du disque de vilebrequin le boulon M3x13 (36). La basculante se fixe ici ultérieurement. Faire glisser sur le côté droite de l'axe du volant d'inertie une rondelle (19), ensuite le disque excentrique (20) (la goupille vers l'extérieur). Placer la tige de soupape (18) dans la boîte de tiroir (14) et introduire la bielle de soupape (17) sur le disque excentrique (20) (image 21), fixer celui-ci avec le disque de vilebrequin (21) (image 22). Visser la bielle de piston (22) avec la vis à boulon M2x6 et l'écrou à la tige de piston (23). Faire glisser vis à boulon M3x7 (24) par la bielle de piston, placer la pièce de distance (25) et visser sur le disque de vilebrequin (image 21 et 23). Maintenant il faut vérifier la marche souple de l'ensemble d'entraînement en tournant le volant d'inertie. Le cas échéant ajuster l'emplacement de l'ensemble complet par rapport à l'axe du volant d'inertie (d'env. 90°) en desserrant les vis/écrous sous le petit bassin (image 18). Après l'ajustement resserrer les écrous. Garnir l'huileur (26) d'un joint (37) et le visser dans la boîte de tiroir. Garnir le couvercle de l'huileur (27) d'un joint (37) et fermer (image 24). Faire glisser le revêtement du cylindre (28) sur le cylindre (rainure vers le bas). Faire passer la vis M3x4 à travers le couvercle du revêtement (29), introduire un petit joint vert et visser le couvercle sur le cylindre (image 24).

### Etape n° 6: Montage des jonctions de vapeur / vapeur d'évacuation

Connecter sous la plaque de base le tuyau de vapeur (9) venant de la chaudière avec celui menant au cylindre (34). Pour cela placer dans l'écrou de connection large un petit joint vert et visser fermement les deux écrous de connection (images 25 + 26). Visser ensuite le tuyau d'évacuation (38) sur le côté gauche du cylindre, muni d'un petit joint vert (10) (image 27). Avant la fixation finale vérifier la bonne position, la vapeur d'évacuation doit s'amasser dans le réservoir d'eau de condensation (39), mais ne doit bloquer les bielles. Placer maintenant le réservoir d'eau de condensation (39) dans la niche à droite de la plaque de base (image 28).

### Etape n° 7: Montage – Garnissage final

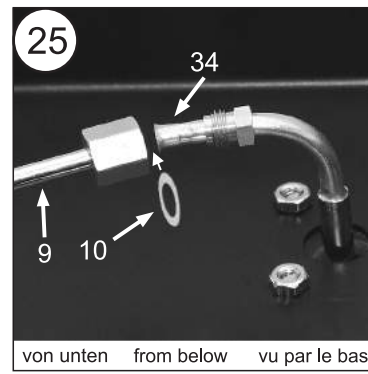
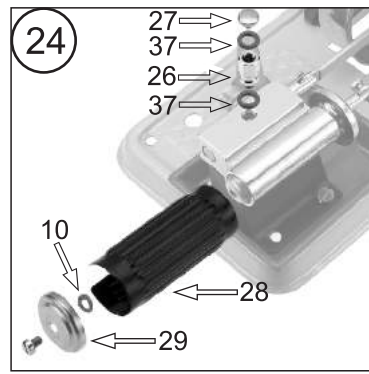
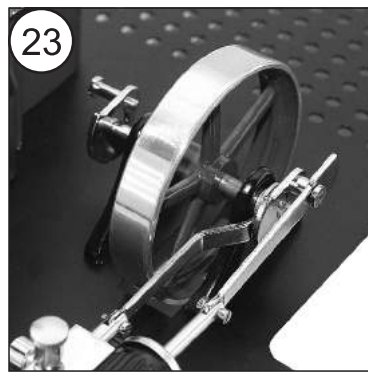
Visser la soupape de sécurité à ressort (41) munie d'un joint brun épais dans le filetage de la chaudière le plus en arrière (image 29). Visser le sifflet (42) dans le filetage le plus en avant avec un joint brun épais. (Attention: ne pas visser le sifflet à l'aide de la poignée en plastique, celle-ci risque de se casser) (image 29). Utiliser plusieurs joints fins ou épais pour positionner le sifflet afin qu'il ait un angle de 90° par rapport à la chaudière. Fixer la cheminée avec des vis à tôle M2 (pointue) (43) sur la chaufferie (image 30). Apposer ensuite l'autocollant du type de la machine (40) (Wilesco-D11) à droite sur le devant de la plaque de base. Le montage de votre machine à vapeur est maintenant terminé. Maintenant connecter les pièces métalliques de la pompe à pétrole à l'aide de la notice de montage inclus et visser sur la plaque de base à droite devant. Maintenant assembler à l'aide de la notice de montage jointe les pièces en métal de la pompe à pétrole et la monter sur la plaque de base. Ainsi, il est assuré que les deux éléments de construction se trouvent parallèlement à l'ensemble d'entraînement. Etablir maintenant une connection à la machine à vapeur en dévissant la vis à boulon M3x13 du disque de vilebrequin, faisant glisser la basculante et revissant.

**Veillez impérativement opérer la machine à vapeur uniquement selon le mode d'emploi joint à celle-ci.**

L'équipe Wilesco vous souhaite beaucoup de plaisir avec votre kit D11.







Kolbenpleuelstange (22) mit der Bolzenschraube M2x6 und Mutter an die Kolbenstange (23) des Zylinders schrauben. Bolzenschraube M3x7 (24) durch die Kolbenpleuelstange schieben, Distanzbuchse (25) aufsetzen und auf die Kurbelscheibe schrauben (Bild 21 bzw. 23). Jetzt ist der Leichtlauf des gesamten Aggregates, durch Drehen des Schwungrads zu prüfen. Ist kein Leichtlauf gegeben, justieren Sie bitte den Stand des Zylinders zur Schwungradachse (ca 90°) durch Lösen der Schrauben/Muttern unterhalb des Pfännchens (Bild 18) Nach der Justierung die Muttern bitte wieder anziehen. Den Öler (26) mit einer Dichtung (37) bestücken und diesen in den Schieberkasten schrauben. Mit einer weiteren Dichtung (37) und dem Ölerdeckel (27) verschließen (Bild 24). Die Zylinderverkleidung (28) auf den Zylinder schieben (Nur nach unten). Die Schraube M3x4 durch den Verkleidungsdeckel (29) schieben, dann eine kleine grüne Dichtung (10) auflegen und den Verkleidungsdeckel an den Zylinder schrauben (Bild 24).

#### Bauschritt 6: Montage Dampfverbindung / Abdampf

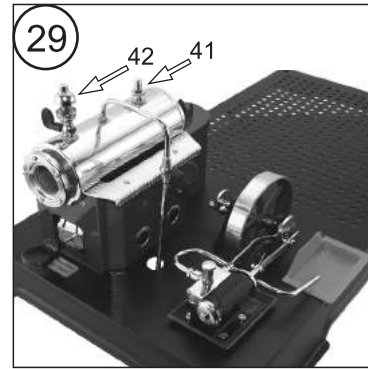
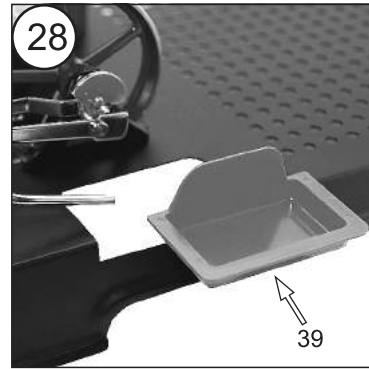
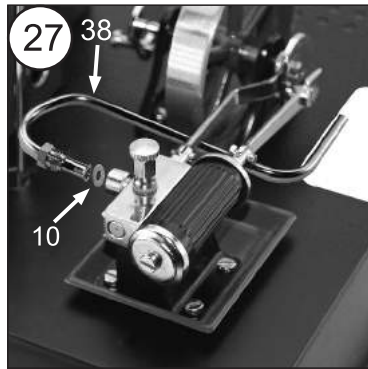
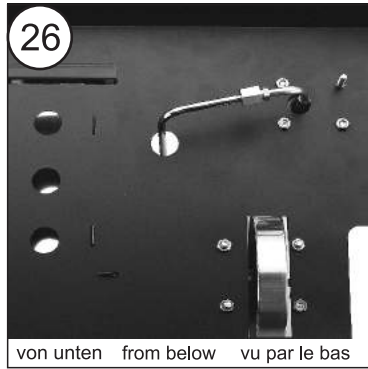
Das vom Kessel kommende Dampfrohr (9) an der Unterseite der Grundplatte mit dem Dampfrohr (34), welches zum Zylinder führt, verbinden. Hierzu in die breite Überwurfmutter eine kleine grüne Dichtung einbringen und beide Überwurfmuttern miteinander fest verschrauben (Bild 25 + 26). Jetzt das Abdampfrohr (38) auf der linken Seite des Zylinders ebenfalls mit einer kleinen grünen Dichtung (10) anschrauben (Bild 27). Bitte vor dem endgültigen Festziehen den Sitz prüfen, so dass der Abdampf in die Kondenswasserschale (39) läuft, das Rohr aber nicht die Kolben- bzw. Zylinderstange behindert. Die rote Kondenswasserschale (39) für den Abdampf wird nun in die Öffnung auf der rechten Seite der Grundplatte geschoben (Bild 28).

#### Bauschritt 7: Montage - Endbestückung

Das Federsicherheitsventil (41) in das hintere Gewinde des Kessels mit einer dicken braunen Dichtung einschrauben (Bild 29). Die Flöte (42) in das vordere Gewinde mit einer dicken braunen Dichtung einschrauben (Achtung nicht mit Hilfe des Kunststoffgriffes einschrauben - Bruchgefahr) (Bild 29). Um die Flöte im 90° Winkel rechts oder links zur Kessellage zu positionieren, können Sie auch mehrere dünne bzw. dicke Dichtungen benutzen. Den Kamin mit den Blechschrauben M2 (spitz) (43) am Kesselgehäuse befestigen (Bild 30). Nun noch das Typenschild (40) (Wileco-D11) vorne rechts auf die Grundplatte (Bild 33) kleben und fertig ist die Dampfmaschine. Jetzt die Teile aus Metall der Ölförderpumpe mit Hilfe der separaten Montageanleitung zusammenfügen und auf der Grundplatte verschrauben. Hierbei den Pumpenschwengel sowie den Pumpenkopf, genau wie auf Bild 32 dargestellt, in die Bohrungen der Grundplatte (12) verschrauben. Dadurch ist gewährleistet, dass beide Bauteile parallel zum Aggregat stehen. Stellen Sie nun die Verbindung zur Dampfmaschine her, indem Sie die Bolzenschraube M3x13 aus der Kurbelscheibe heraus schrauben, den Pumpenschwengel aufschieben und wieder einschrauben.

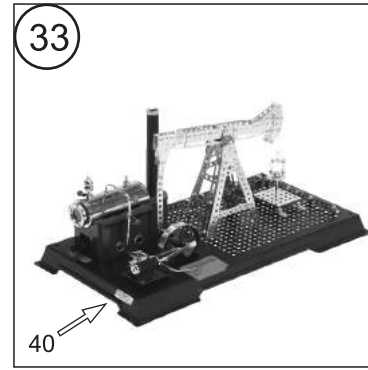
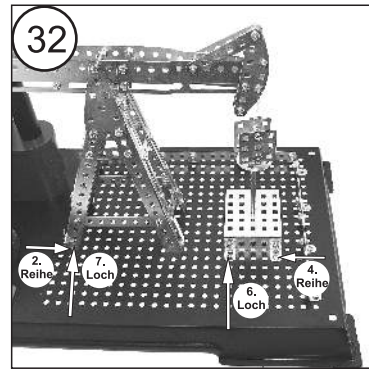
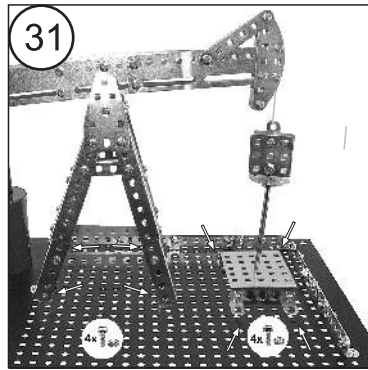
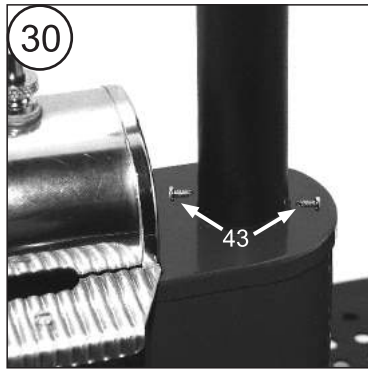
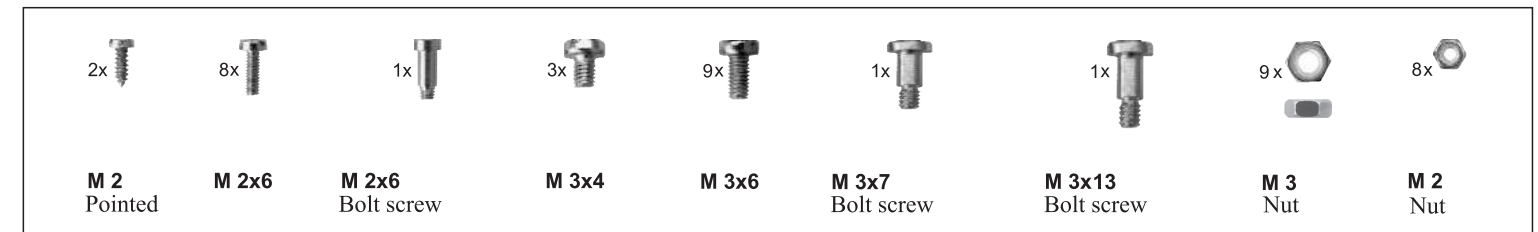
**Die Inbetriebnahme der fertig montierten Dampfmaschine darf nur nach beiliegender Bedienungsanleitung erfolgen!**

Viel Dampfspaß mit Ihrer D11 wünscht Ihnen Ihr Wileco-Team.



### Assembly instructions for steam engine kit D11

Further to the tools included to this kit it is helpful to use a pair of tongs and a hammer for bending of the straps below the base plate.



#### Section 1: Assembly boiler/boiler house

Fit the footbridges (1+2) with the screws M2 x 6 and the nuts at the boiler house (3). The boiler hold metal (4) has to be fixed with two screws M2 x 6 plus nuts from inside at the front of the boiler house (with the peak to the outside) (picture 1). With some models the footbridges and the boiler hold metal are already riveted. Put the boiler (with the water gauge glass in the direction of the opening at the boiler house) onto the peak (5) of the boiler hold metal (picture 2). Press the boiler down and turn boiler house by 180°. Then slightly raise it again and fasten the boiler at its back part with the boiler hold hanger (6) (picture 3 and 4). Bend down the upper end of the boiler hold hanger (picture 4 and 5).

#### Section 2: Assembly base plate/burner slide guide/boiler house

Put the sticker "Wasserstand beobachten" ("watch water level") (7) on the base plate (picture 6). Put the burner slide guide (8) into the provided slots in the base plate (12), the notch to the rear (picture 6). Bend the straps at the underside of the base plate in opposite direction (picture 7). Put the little gasket (10) into the middle hole of the afore mounted boiler and screw in the steam pipe (9). After this the complete boiler house (the steam pipe (9) has to be guided through the provided drill hole) will be assembled over the burner slide guide (8) on the base plate (12) (picture 10). Then insert first the large strap at the front and then the smaller ones into the provided slots and again bend them at the underside of the base plate outwards (picture 11).

#### Section 3: Assembly/flywheel

Mount both bearing frames (11) on the base plate (12) (screw M3x6, the nut has to be screwed on the screw, but must not be tightened) (picture 12). Then put the axle of the flywheel (13) through the hole of the left bearing frame (picture 13). Push now the distance piece (35) onto the right side of the axle and push it through the second bearing frame. Screw now the bearing frames with the base plate.

#### Section 4: Assembly of the cylinder

Put the cylinder (14) onto the cylinder base (15), the vertical side of the base showing to the left (picture 14). Fasten with the screws M3x4 (picture 15). Put this unit now onto the pan and screw it onto the base plate (4 x M3x6, each one with M3-nuts) (pictures 16, 17, 18).

#### Section 5: Assembly of the unit

Fasten the connecting rod (17) with the screw M2x6 on the slide rod (18) (picture 19). Screw with the axle on the left side of the flywheel axle a crank disk (21) into the middle drill hole. Then screw the bolt nut M3x13 (36) in the outer drill hole of the crank disk. Later on, the drilling beam will be fixed here. Push on the right side of the flywheel axle a washer (19), then an eccentric (20) (with the pin pointing outwards). Put the slide rod (18) into the slide box (14) and put the connecting rod (17) on the eccentric (20) (picture 21) and fasten this with the crank disk (21) (picture 22). Screw the piston connecting rod (22) with the bolt screw M2x6 and the nut on the piston rod (23) of the cylinder. Push the bolt screw M3x7 (24) through the piston connecting rod, put on the distance piece (25) and screw it on the crank disc (picture 21 resp. 23). Check now that the complete unit is running easily. For this turn the flywheel. If the assembly unit is not running easily, adjust the position of the cylinder with regard to the axle of the flywheel (approx. 90°): loosen the screws and nuts underneath the pan (picture 18). After the adjustment tighten the nuts again. Fit the oiler (26) with a sealing ring (37) and screw it into the unit. Close it with another sealing ring (37) and the oiler cover (27) (picture 24). Push the cylinder cover (28) onto the cylinder (groove showing down). Push the screw M3x4 through the cover (29) of the cylinder cover, put on a small green sealing ring (10) and screw the cover on the cylinder (picture 24).

#### Section 6: Assembly Steam connections

Connect the steam pipe coming from the boiler (9) below the base plate with the steam pipe (34) leading to the cylinder. For this place a small green sealing ring into the large coupling nut and screw both coupling nuts together (picture 25 and 26). Now screw the exhaust steam pipe (38) on the left side of the cylinder, also equipped with a small green sealing ring (picture 27). Before the final tightening check the exact position: the exhaust steam has to flow into the condensed water tray (39) but the pipe must not touch one of the rods. The red condensed water tray (39) for the exhaust steam has to be pushed now into the gap on the right side of the base plate (picture 28).

#### Section 7: Assembly Final equipping

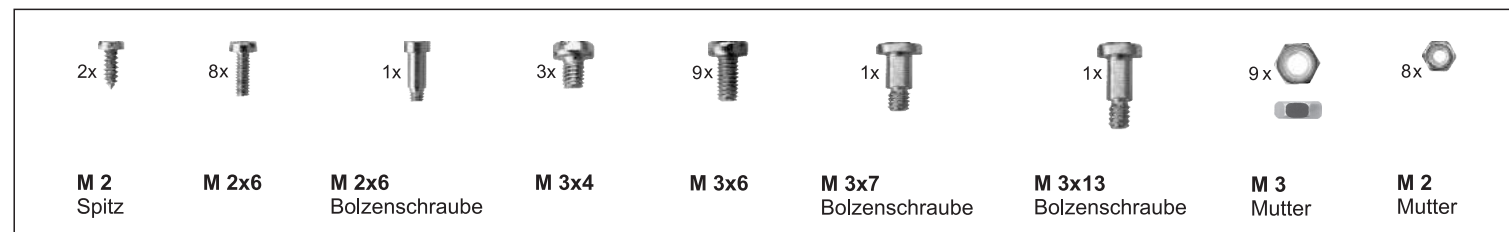
Fit the spring loaded safety valve (41) with a thick brown sealing ring and screw it into the rear thread of the boiler (picture 29). Fit the steam whistle (42) with a thick brown sealing ring and screw it into the front thread of the boiler (Caution: don't screw by using the black plastic handle as this could break) (picture 29). In order to place the steam whistle in a 90° angle right or left to the boiler, you can place several thin or thick sealing rings. Fix the smoke stack with the sheet-metal screws M2 (pointed) (43) onto the boiler house (picture 30). Stick the model label (40) (Wileco-D11) in the front on the right on the base plate (picture 31) and your steam engine is now ready for operation. Now assemble the metal parts of the petrol pump using the separate assembly instructions and screw it onto the base plate. This insures that both components are parallel to the unit. Now make the connection to the steam engine by unscrewing the bolt screw M3x13 out of the crank disk, push on the drilling beam and rescrew it.

**The operation of the completely assembled steam engine may only be carried out according to the enclosed operating instructions.**

The Wileco Team wishes you a lot of steam fun with your D11.

## Montageanleitung Dampfmaschine-Bausatz D11

Zu den im Bausatz befindlichen Werkzeugen empfehlen wir zusätzlich eine Zange sowie einen kleinen Hammer zum Umbiegen der Laschen unterhalb der Grundplatte zu benutzen.



#### Bauschritt 1: Montage Kessel / Kesselhaus

Die Laufstege (1+2) mit den Schrauben M2x6 und den dazugehörigen Muttern am Kesselhaus (3) befestigen. Das Kesselhalteblech (4) mit den Schrauben M2x6 und den dazugehörigen Muttern an die Vorderseite (innen) des Kesselgehäuses (mit der Spitze nach außen) schrauben (Bild 1). Bei einigen Modellen sind die Laufstege sowie das Kesselhalteblech bereits vernietet. Danach den Kessel (mit dem Schauglas in Richtung der Öffnung am Kesselhaus) auf die Spitze (5) des Kesselhaltebleches schieben (Bild 2). Den Kessel herunterdrücken, das Kesselhaus um 180° drehen, dann wieder leicht anheben und den hinteren Teil des Kessels nun mit dem Kesselhaltebügel (6) (Bild 3) befestigen (Bild 4). Das obere Ende des Kesselhaltebügels herumbiegen (Bild 4+5).

#### Bauschritt 2: Montage Grundplatte / Brennerführung / Kesselhaus

Den Aufkleber „Wasserstand beachten“ (7) auf die Grundplatte kleben (Bild 6). Die Brennerführung (8) in die dafür vorgesehenen Schlitz der Grundplatte einstecken, mit der Vertiefung nach hinten (Bild 6). Die Laschen auf der Unterseite der Grundplatte (12) in entgegengesetzte Richtung herumbiegen (Bild 7). Eine kleine Dichtung (10) in das mittlere Loch des zuvor montierten Kessels legen und das Dampfrohr (9) einschrauben. Danach wird das gesamte Kesselgehäuse (das Dampfrohr (9) wird durch die dafür vorgesehene Bohrung geführt) über die Brennerführung (8) auf die Grundplatte (12) montiert (Bild 10). Die breite Lasche vorne und die kleinen folgend in die dafür vorgesehenen Schlitz drücken und wiederum an der Unterseite der Grundplatte nach außen biegen (Bild 11).

#### Bauschritt 3: Montage / Schwungrad

Beide Lagerböcke (11) auf die Grundplatte (12) montieren (Schraube M3x6, die Mutter muss auf die Schrauben, darf aber nicht festgezogen werden) (Bild 12). Dann die Achse des Schwungrades (13) durch die Bohrung des linken Lagerbockes führen (Bild 13). Nun auf die rechte Seite der Achse das Distanzrohr (35) schieben und durch den zweiten Lagerbock stecken. Die Lagerböcke jetzt mit der Aggregatplatte fest verschrauben.

#### Bauschritt 4: Montage Zylinder

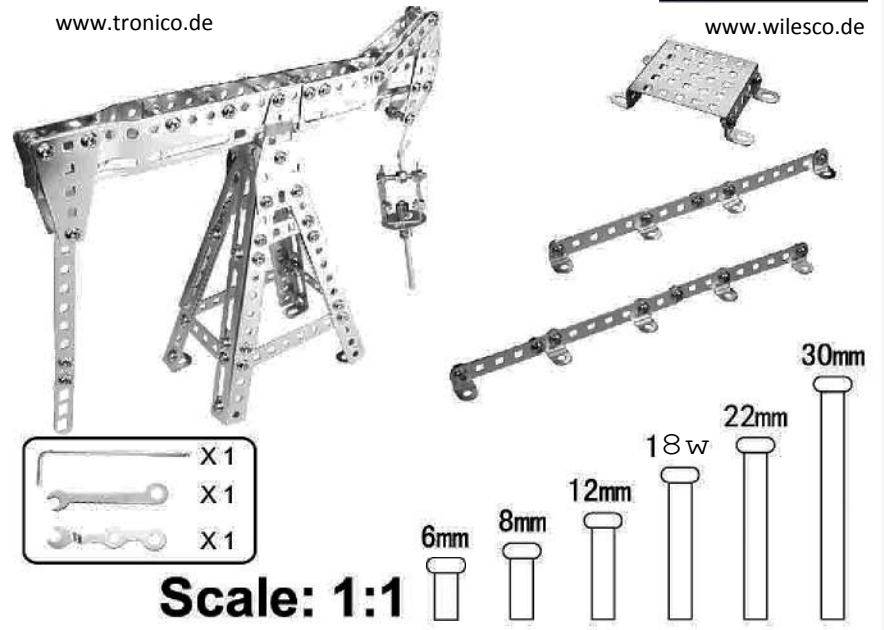
Den Zylinder (14) auf den Zylindersockel (15) setzen, die senkrechte Seite des Sockels zeigt nach links (Bild 14). Mit den Schrauben M3x4 befestigen (Bild 15). Diese Einheit nun auf das Pfännchen (16) setzen und auf die Grundplatte schrauben (4 mal M3x6 - alle mit M3-Muttern) (Bild 16, 17 + 18).

#### Bauschritt 5: Montage Aggregat

Die Schieberpleuelstange (17) mit der Schraube M2x6 an der Schieberstange (18) befestigen (Bild 19). Auf der linken Seite der Schwungradachse eine Kurbelscheibe (21) in der mittleren Bohrung mit der Achse verschrauben. In die äußere Bohrung der Kurbelscheibe nun die Bolzenschraube M3x13 (36) schrauben. Hier wird später der Pumpenschwengel befestigt. Auf der rechten Seite der Schwungradachse eine Unterlegscheibe (19), dann den Exzenter (20) (mit dem Stift nach außen) aufschieben. Die Schieberstange (18) in den Schieberkasten (14) stecken und die Schieberpleuelstange (17) auf den Exzenter (20) aufbringen (Bild 21), dieses mit der Kurbelscheibe (21) befestigen (Bild 22). Die



- (6mm) 1501 X 87
- (18mm) 1506 X 18
- (22mm) 1507 X 2
- (30mm) 1371 X 3
- 1511 X 135
- (oc) 1251 X 9
- (OC) 1252 X 8
- (OC) D001 X 1
- (oc) D002 X 2
- (OC) D003 X 2
- (OC) D004 X 4
- (OC) D005 X 2
- (OC) D007 X 5
- (OC) D008 X 2
- (OC) D 122 X 2
- (oc) D129A X 2
- (Oc) D102 X 2
- (OC) 1051 X 8
- (OC) 1052 X 2
- (Oc) 1052AX 2
- (oc) 1052B X 2
- (oc) D128 X 2
- (OC) D803 X 1
- (OC) D201 X 1
- (OC) D111 X 1
- I12 X 1
- (5mm) A305 X 2  
(Wilesco-Teile /-parts)
- W55 X 2  
(Wilesco-Teile /-parts)
- (65mm) W194 X 1  
(Wilesco-Teile /-parts)



**Scale: 1:1**

**1**

(6mm) 1501 X 10 (oc) 1252 X 2  
1511 X 10 (oc) 1051 X 4

x2

**2**

(6mm) 1501 X 10 (oc) 1252 X 2  
1511 X 10 (oc) 1051 X 4

x2

**3** + **1** x2 + **2** x2

(6mm) 1501 X 8  
1511 X 8 (oc) D003 X 2 (oc) D008 X 2

x2

**4** + **3** x2

(6mm) 1501 X 4  
1511 X 4 (oc) D129A X 2

x2

**5** + **4** x2

(6mm) 1501 X 8 (30mm) 1371 X 1 1511 X 7 (oc) D004 X 2 lock D002 X 2

**6**

(18mm) 1506 X 3 (oc) D128 X 1 (oc) 1052A X 1  
1511 X 6

**7** + **6**

(18mm) 1506 X 4 1511 X 8 (oc) D005 X 1 (oc) 1052 X 1

**8** + **7**

(18mm) 1506 X 4 (oc) D122 X 1 1511 X 8 (oc) 1052B X 1

**9** + **8**

1511 X 2 (oc) 1052 X 1 (oc) 1052AX 1

**10** + **9**

1501 X 2 (18m+) 1506 X 1 1511 X 9 (Yellow) 1402 X 2 (oc) D122 X 1 D004 X 1 (oc) D007 X 1 (oc) 1502B X 1



**11** + **10**

1511 X 5  
 (OC) D128 X 1  
 (OC) D005 X 1

**12**

(6mm) 1501 X 4  
 1511 X 4  
 (OC) 1252 X 4  
 (OC) D111 X 1

**13**

(Wileco-Teile /-parts)  
 (OC) D803 X 1  
 (OC) D201 X 1  
 W55 X 2  
 (Wileco-Teile /-parts)  
 (65mm) W194 X 2  
 (Wileco-Teile /-parts)

**14** + **13**

1371

(6mm) 1501 X 2  
 (30mm) 1371 X 1  
 1511 X 7  
 (OC) D001 X 1  
 (OC) D102 X 2  
 I12 X 1

**16** + **5** + **15**

(22mm) 1507 X 1  
 1511 X 3

**15** + **11** + **14**

**17**

(6mm) 1501 X 5  
 1511 X 5  
 (OC) 1251 X 4  
 (OC) D007 X 2

**18**

(6mm) 1501 X 7  
 1511 X 7  
 (OC) 1251 X 5  
 (OC) D004 X 1  
 (OC) D007 X 2